

Astianpesu Single Rinse korikuljetinastianpesukone, 100 koria/h

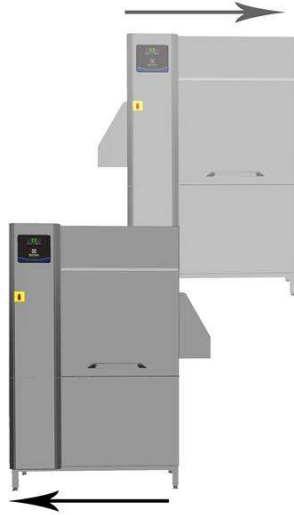
KAPPALE # _____

MALLI # _____

NIMI # _____

SIS # _____

AIA # _____


534058 (ESR10E5)

 Single Rinse -
 korikuljetinastianpesukone,
 kapasiteetti 100 koria
 tunnissa, koneen
 syöttösuunta vaihdettavissa,
 kosketusnäyttöinen
 käyttöpaneeli

534410 (ESR10E6)

* NOT TRANSLATED *

Lyhyt spesifikaatio

Kapp. Nro.

- Koneen syöttösuunta on vakiona oikealta vasemmalle, mutta syöttösuunta on vaihdettavissa helposti paikan päällä
- Kompakti tunneliastianpesukone, jossa pesuveden lämpötila 55-65° C ja huuhteluveden lämpötila 85°C.
- Koneen kapasiteetti on 100 koria tunnissa, yksi nopeus.
- Korikuljetinastianpesukone on varustettu selkeällä ja helppokäyttöisellä kosketusnäytöllä. Järjestelmä kertoo ja opastaa selkeästi kuvakkeilla, mitä käyttäjän tulee tehdä eri tilanteissa. USB portti tiedonsiirtoa varten (koneen tiedot, laskurit, kulutukset, hälytykset jne.).
- Pesutankin tilavuus on 70 L
- Pumpullinen kemiallinen pesu, jossa lika poistuu tehokkaasti pesuvarsin suuren vesikontaktin avulla.
- Huuhtelu, jossa astiat huuhdellaan kuumalla 85°C vedellä, kaksi huuhteluvartta (ylä- ja alavarsi). Paineentasausventtiilin ansiosta huuhteluveden kulutus on ainoastaan 1,5 L per kori, riippumatta verkostoveden paineesta. Tällä varmistetaan mahdollisimman pienet veden, energian ja pesu-/huuhteluaineiden kulutukset
- Koneessa on Start/stop toiminto, joka pysäyttää koneen pumput (pesu/huuhtelu) kun alueella ei ole koria. Jos pesussa tauko jatkuu (koreja ei syötetä koneeseen), start/stop toiminto pysäyttää myös

kuljetinmoottorin. Nämä toiminnot pienentävät koneen käyttökustannuksia.

- Paineellinen kuumavesisäiliö
- Kone esiasennettu ulkopuolisille pesu- ja huuhteluaineliitännöille
- Suuri vastapainotettu luukku, joka lukittuu yläasentoon, ergonominen kahva
- Kone on valmistettu laadukkaasta AISI 304 ruostumattomasta teräksestä.
- Kaikki pääkomponentit on valmistettu kestävästä AISI 304 ruostumattomasta teräksestä: säiliöt, etu- ja sivupaneelit, pesu- ja huuhteluvartret, ovet ja kuljetusjärjestelmä.
- RST säätöjalat
- Suuret suodattimet ja altaan pyöristetyt kulmat helpottavat puhdistusta.
- Pesukammiossa ei ole putkia, jolloin ei synny piileviä likataskuja.
- Itsetyhjentyvät pesupumput takaavat parhaimman mahdollisen hygienian
- Pesu-/huuhteluvartret, suodattimet ja verhot ovat helposti irrotettavissa puhdistusta varten.
- IP25-vesisuojaus

HYVÄKSYNTÄ:

Ominaisuudet

- Maksimikapasiteetti 100 koria tunnissa
- Koneessa on yksi pesunopeus, 100 koria tunnissa
- Astianpesukone on varustettu käyttäjäystävällisellä kosketusnäytöllä. Laitteen käyttö sekä tietojen seuranta on erittäin helppoa. Kolme eri käyttötilaa, mukauttavat näytön juuri oikeanlaiseksi riippuen käyttäjästä (käyttäjä, tekninen henkilöstö, huoltoliike).
- Kaikki sisäiset osat: pesu- ja huuhteluvarret, tankin suodattimet, verhot voidaan kaikki helposti irrottaa puhdistusta varten.
- Suuren taspainotetun luukun ansiosta pesu ja huuhtelualueelle on helppo päästä, helpottaen puhdistusta. Ovi on eristetty ja näin pienentää lämpö- ja melukuormaa.
- Suojausluokka IP25, suojaa konetta vesisuihkuilta sekä kiinteiltä partikkeleilta (isommat kuin 6 mm).
- Säädetävät jalat takaavat täyden pääsyn laitteen alapuolelle puhdistusta varten.
- Koneessa on USB liitäntä, jonka ansiosta käyttötiedot (koneen tyyppikilpi, laskurit, kulutukset, komponentit, laitteet ja hälytyslokki) ovat helposti luettavissa/tallennettavissa ja koneen ohjelmisto päivitettävissä

Rakenne

- Syvävedetty pesutankki, jossa on pyöristetyt kulmat. Tankki on kallistettu kohti poistoaukkoa. Näin estetään lian kertymistä ja helpotetaan puhdistusta.
- Astianpesukoneessa on 50 x 50 mm RST runko, joka varmistaa pitkäikäisen vahvuuden
- Sähkökomponentit sijaitsevat keskusyksikössä, jonka suojausluokka on IP 65.
- Ulkopuoliset liitännät vedelle (sisään/ulos) sekä pesu- & huuhteluaineannostelijoille mahdollistavat nopean ja helpon asennuksen.
- Koneessa on modulaarinen rakenne kuivaaja on helppo lisätä paikan päällä
- Kone on valmistettu laadukkaasta ruostumattomasta AISI 304 teräksestä.
- Syöttösuunta koneessa on vakiona oikealta vasemmalle, mutta koneen kätisyyden voi vaihtaa helposti asennuspaikalla.

Vastuullisuus



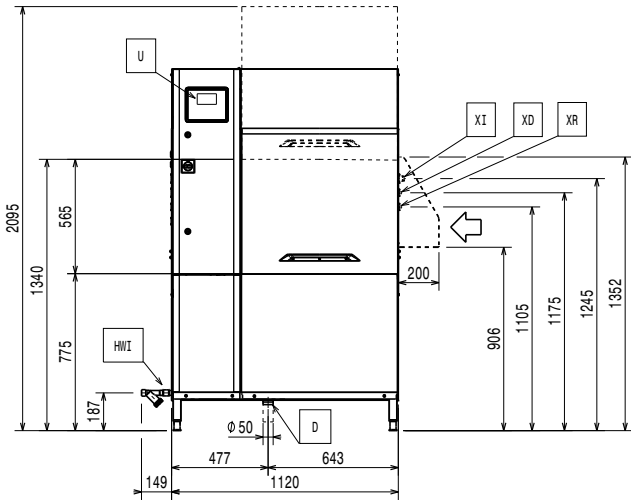
- Loppuhuuhtelussa on paineentasausventtiili, jonka ansiosta vedenkulutus huuhtelussa on 1,5 litraa / kori, huolimatta verkostoveden paineesta.
- Paineentasausventtiili on sisäänrakennettu ja varmistaa oikean huuhtelupaineen
- Auto start/stop toiminto käynnistää lohkon toiminnan kun kori on alueella ja pysäyttää sen, kun kori poistuu alueelta. Toiminnon ansiosta säästetään energiaa, vettä sekä kemikaalien kustannuksissa.
- Tankeissa ei ole putkia, jolla estetään liikataskujen syntyminen.
- Itsetyhjentyvät pesupumput takaavat korkeimman hygienian
- Automaattinen back up tila aktivoituu, jos koneessa ilmenee häiriö. Kone opastaa käyttäjää löytämään mahdollisen häiriön ja opastaa miten sen voi korjata.

Lisävarusteet

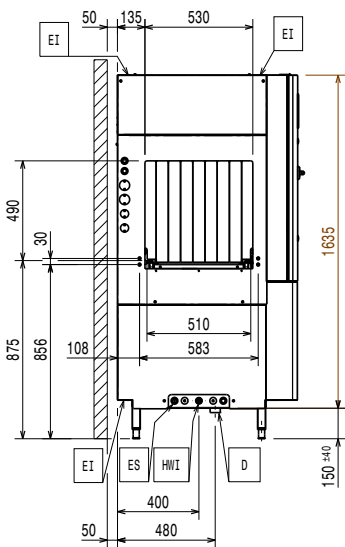
- Kuivaaja 560 mm, ilman ovea, ESR 100 koneelle PNC 534059
- Kulmakuivaaja ESR 100 koneelle PNC 534411
- ESD yksikkö ESR 100 koneelle PNC 864478
- Hyllynkiinnike korikuljetinastianpesukoneelle, jossa on roiskesuoja PNC 865235
- HACCP liitäntä korikuljetinkoneille PNC 865490
- Vedenpehmentin korikuljetinkoneille, LV PNC 865495
- Roiskesuojaraja ESR 100 koneelle, 200 mm PNC 865498
- Verhosarja ESR 100 koneelle, silikonilla PNC 865503
- Korisarja, 6 koria: lautaskori matalille lautasille (keltainen) 2 kpl, välinekori (ruskea) 1 kpl, kuppi/lasikori (sininen) 1 kpl, tarjotinkori 7 tarjottimelle (punainen) 2 kpl PNC 867050
- Korisarja, 9 koria: lautaskori matalille lautasille (keltainen) 3 kpl, välinekori (ruskea) 2 kpl, kuppi/lasikori (sininen) 2 kpl, tarjotinkori 7 tarjottimelle (punainen) 2 kpl PNC 867051
- Ethernet kortti (NIU) PNC 922696



Edestä

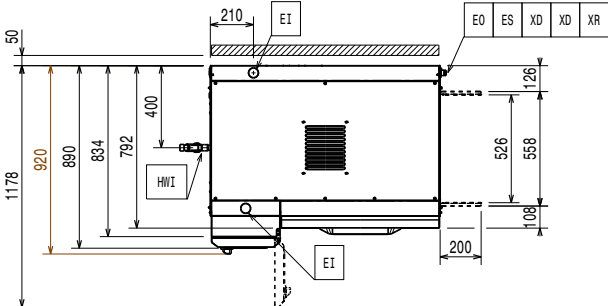


Sivulta

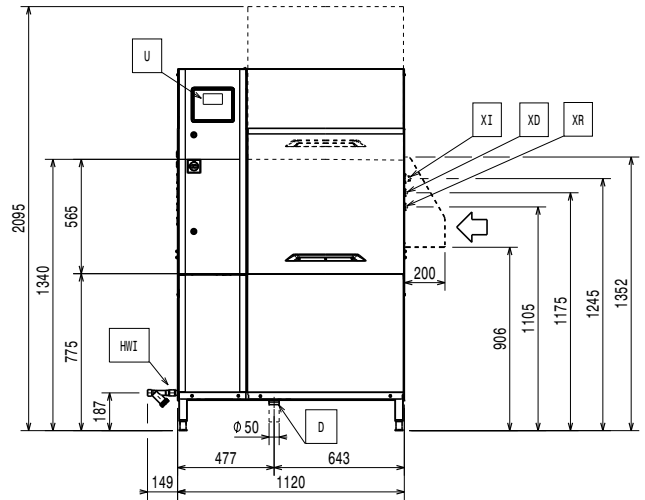


- D = Poisto
- EI = Sähköliitäntä
- EO = Sähkön ulostulo
- EQ = Ekvipotentiali ruuvi
- ES = Signaali IN/OUT, sähkö
- HWI = Lämpimän veden liitäntä
- U = USB portti

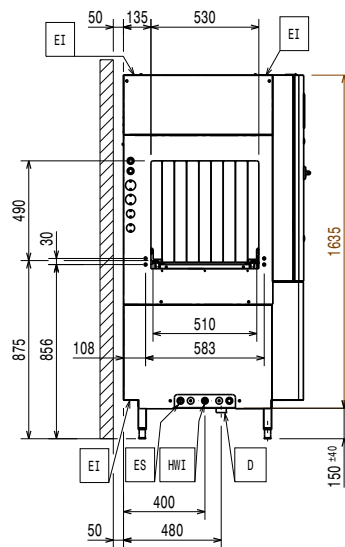
Päältä



Edestä

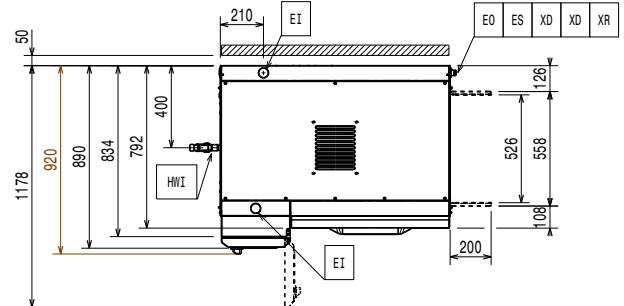


Sivulta



- D = Poisto
- EI = Sähköliitäntä
- EO = Sähkön ulostulo
- EQ = Ekvipotentiali ruuvi
- ES = Signaali IN/OUT, sähkö
- HWI = Lämpimän veden liitäntä
- U = USB portti

Päältä



Sähkö**Jännite:**

534058 (ESR10E5)	380-415 V/3N ph/50 Hz
534410 (ESR10E6)	380-415 V/3N ph/60 Hz
Liitäntäteho, vakio:	25.2 kW
Boilerin lämmitysvastukset:	12 kW
Pesupumpun teho:	1.18 kW
Pesutankin vastukset:	12 kW

Vesi

Pesupumpun virtaama: 400 l/min

Lämpimän veden sisääntulon
koko: G 3/4"

Kylmän veden sisääntulon
koko:

Poistoputken koko: 50mm

Verkostoveden paine: 1.5-7 bar

Tulevan lämpimän veden
lämpötila pesuosiolle: 50 - 65°C

The higher the temperature, the faster the warm up. When there is ESD option installed, the machine should be connected to cold water up to 30°C.

Tuloveden kovuus 0 °fH / 0°dH

When below 7°fH/4°dH special detergent and rinse aid are needed.

Pesutankin tilavuus: 70 l

Avaintieto

Pesuveden lämpötila: 55 - 65 °C

Kapasiteetti tunnissa 100koria/1800astia

Lämpötila, loppuhuuhtelu: 85 °C

Ulkomitat, leveys: 1120 mm

Ulkomitat, leveys 44 1/16" (1120 mm)

Ulkomitat, syvyys: 920 mm

For transportation purpose only, the depth can be reduced to either 890mm by removing the main switch button or 792mm by removing the control box and the door handle.

Korkeus ovi avoinna: 2095 mm

Syöttöaukon koko (leveys): 530 mm

Syöttöaukon koko (korkeus): 490 mm

Kuljetuskorkeus: 1970 mm

Kuljetusleveys: 1060 mm

Kuljetussyvyys: 1260 mm

Kuljetustilavuus: 2.63 m³

Reference norm used to measure the noise: IEC60335-2-58 annex AA.

Koneen leveys, syöttö- &
purkupöydän välinen
etäisyys: 1120 mm

Koneesta poistuvan ilman määrät

Poistoilma: 107 / 107 m³/h

Ilman lämpötila: 45 - 45 °C

Ilmankosteus (syöttöpää /
purkupää): 100 / 100 % r.h.

The data is measured at exhaust points at 25°C and 60% r.h. ambient conditions, 18°C inlet water temperature and refer only to the machine.

Lämpökuorma (latent): 8800 W

Lämpökuorma (sensible): 4500 W

This model requires a ventilation hood. Please refer to the attached "Recommended Exhaust Hood Design"

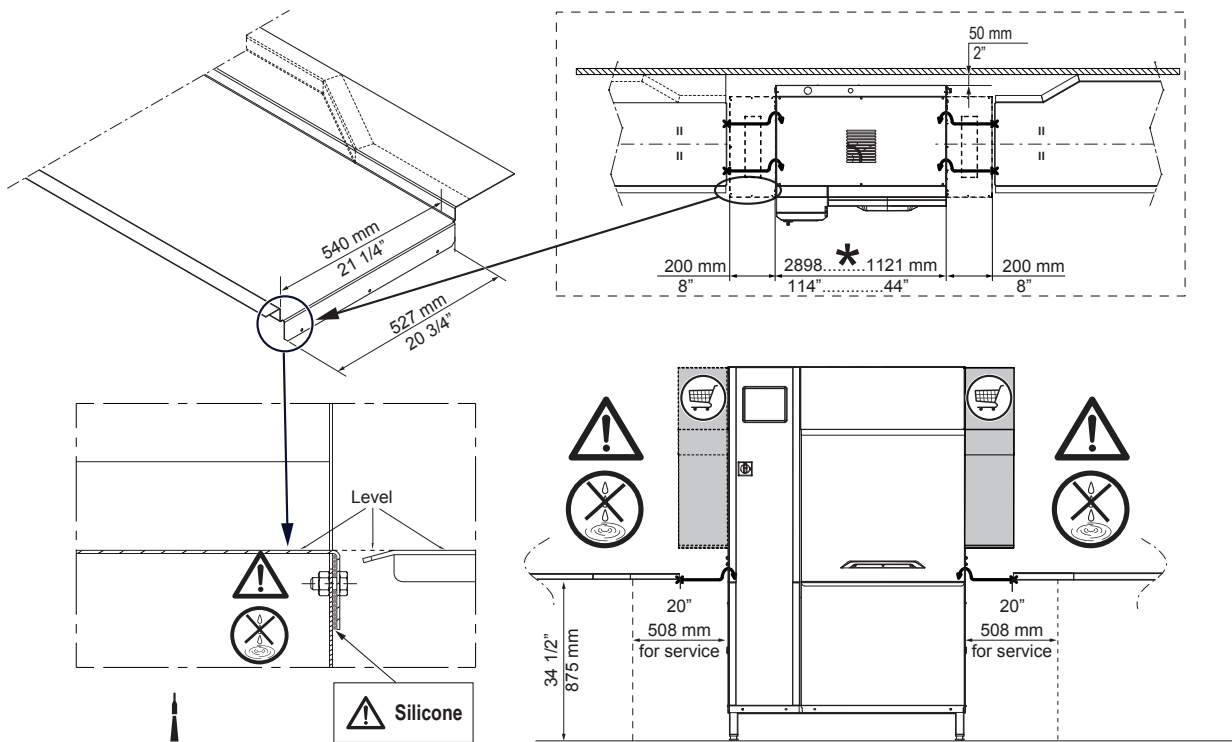
Vastuullisuus

[NOT TRANSLATED] 1.5 lt/rack

Äänitaso:

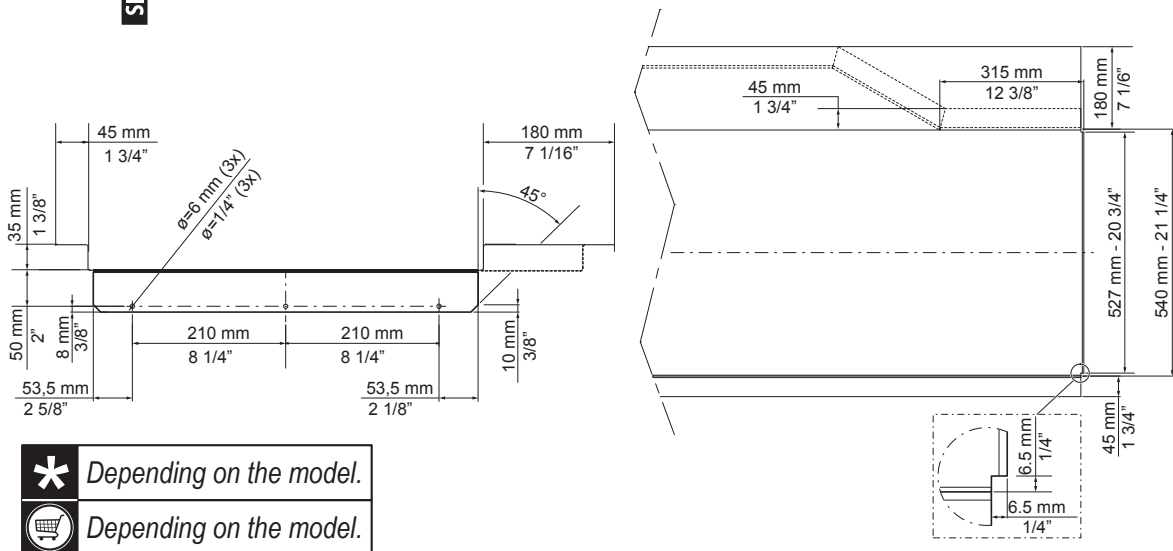
<62 dBA

RECOMMENDED TABLE CONNECTION



SILICONE

! Apply silicone between the machine and the table and make sure that there are not any water leakages. Reference code 059611 for recommended silicone by Electrolux.



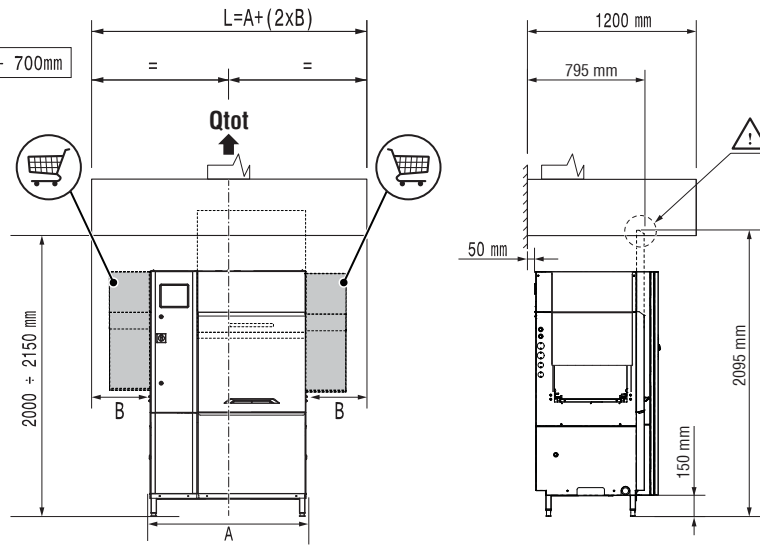
***** Depending on the model.
 Depending on the model.

All tables must be connected to the dishwashing units according to local regulations and industry standards which may differ from the recommendations herein suggested. Electrolux Professional is not liable for any failure in complying with local design standards.

RECOMMENDED HOOD DESIGN OPTIONS

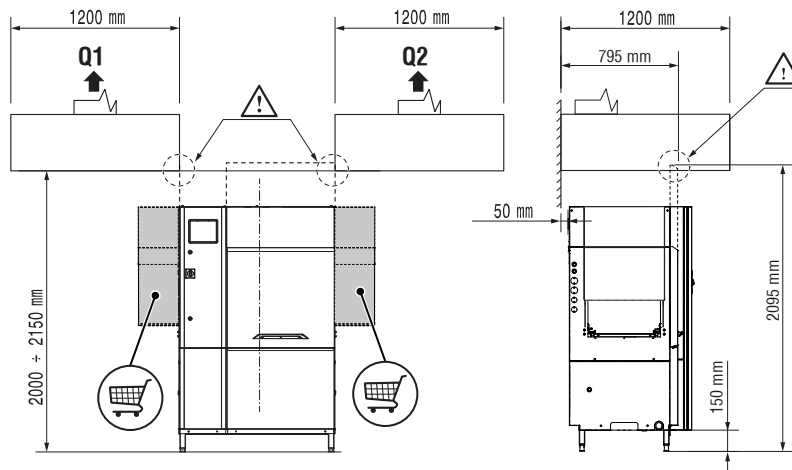
**NO ESD = ✓
ESD = ✓**

Qtot (VDI 2052)	
100 r/h no ESD no Dryer	1100 m³/h
100 r/h ESD no Dryer	1350 m³/h
100 r/h no ESD + 1 Dryer	1200 m³/h
100 r/h ESD + 1 Dryer	1550 m³/h



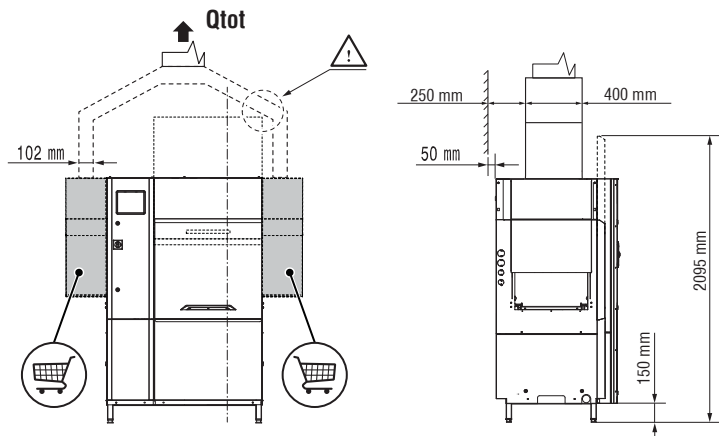
**NO ESD = ✓
ESD = ✗**

Qtot (VDI 2052)	
100 r/h no ESD no Dryer	1100 m³/h
100 r/h ESD no Dryer	1350 m³/h
100 r/h no ESD + 1 Dryer	1200 m³/h
100 r/h ESD + 1 Dryer	1550 m³/h



**NO ESD = ✓
ESD = ✗**

Qtot (VDI 2052)	
100 r/h no ESD no Dryer	1100 m³/h
100 r/h ESD no Dryer	1350 m³/h
100 r/h no ESD + 1 Dryer	1200 m³/h
100 r/h ESD + 1 Dryer	1550 m³/h



All exhaust hoods must be dimensioned and installed according to local regulations and industry standards which may differ from the recommendations herein suggested. Electrolux Professional is not liable for any failure in complying with local design standards.

DOC. NO. 59566QF00
EDITION 09.2019